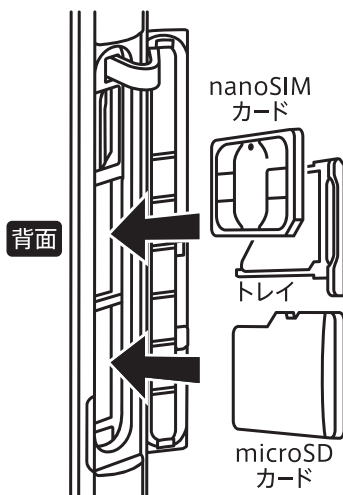


# AQUOS mini SH-M03

クイックスタートガイド '16.6



詳しい操作説明は、「取扱説明書 (PDFファイル)」をご覧ください。  
次のサイトでダウンロードしてください。

<http://k-tai.sharp.co.jp/support/other/shm03/manual/index.html>

- nanoSIMカードまたはmicroSDカードの取り付け／取り外しは、挿入位置と挿入方向確認し、電源を切ってから行ってください。
- トレイはnanoSIMカードスロットに取り付けられています。
- トレイは、nanoSIMカードの装着に必要です。紛失しないようご注意ください。
- トレイのくぼみに指先をかけるか、ピンセットなどを使い取り外してください。
- nanoSIMカードを取り付ける際は、トレイに装着しスロットに差し込んでください。
- トレイを取り付ける場合は**元あった位置**に挿入し他の場所へ挿入しないようご注意ください。
- 防水・防塵性能を維持するためnanoSIMカード／microSDカードスロットカバーを完全に閉めてご利用ください。

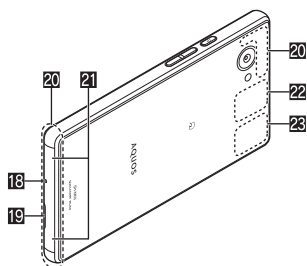
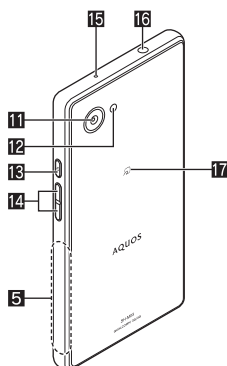
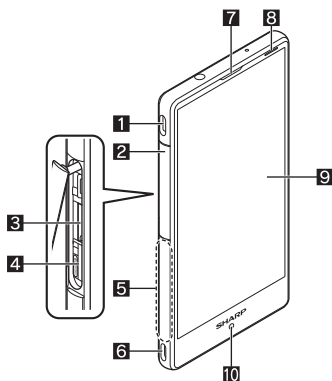


製造元：シャープ株式会社



'16.6(1版)  
TINSJB206AFZZ  
16F 4.1 YM TO①

# 各部の名称と機能



## 1 外部接続端子

2 nanoSIMカード／microSDカードスロットカバー

3 nanoSIMカードスロット

- nanoSIMカードを取り付けるためのトレイが収納されています。

4 microSDカードスロット

5 グリップセンサー

6 ストラップ取り付け口

7 受話口

8 近接センサー／明るさセンサー※1

- 近接センサーは、通話中に顔の接近を感知して、タッチパネルの誤動作を防ぎます。
- 明るさセンサーは、周りの明るさを検知して、バックライトの明るさを調整します。

9 ディスプレイ／タッチパネル※2

10 インカメラ

11アウトカメラ

12 モバイルライト

13 電源キー

- 電源を入れる／切るときなどに利用します。
- ディスプレイの表示／非表示を切り替えます。

14 音量UP／DOWNキー

- 各種機能で音量を調節します。

15 マイク

- 動画撮影時に利用します。

16 イヤホンマイク端子

17 〇マーク

- ICカードが搭載されています(取り外しはできません)。

18 送話口／マイク

- 動画撮影時やエモバーにお話しする際はマイクとして利用します。

19 スピーカー

- 着信音や音楽などがここから聞こえます。
- ハンズフリー通話中は相手の声从这里聞こえます。

20 内蔵アンテナ※3

21 着信／充電ランプ

22 ワンセグアンテナ※3

23 Wi-Fi/Bluetooth®/GPSアンテナ※3

※1 センサー部分を手で覆ったり、シールなどを貼らないください。センサーが正常に動作しないことがあります。

※2 対応する市販のフリップカバーを装着すると、フリップカバーの開閉によってディスプレイの表示／非表示を切り替えることができます。装着したフリップカバーは、斜めに閉じるとディスプレイの表示が消えないことがあります。

※3 アンテナは本体に内蔵されています。アンテナ付近を手で覆うと品質に影響をおよぼす場合があります。