

nanoSIM カードの取り付けについて

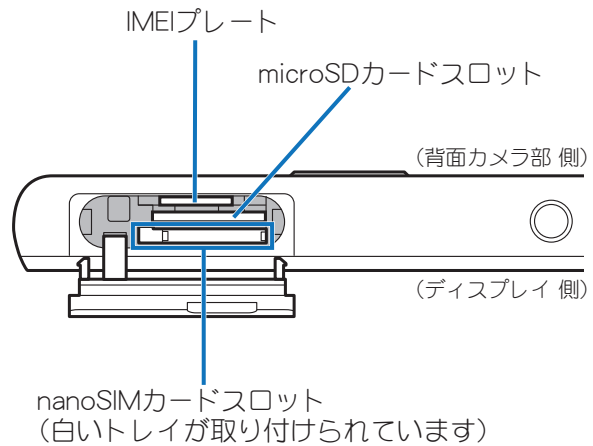
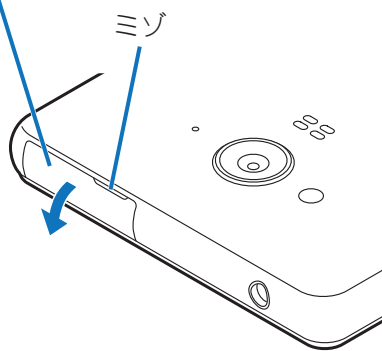
nanoSIMカードは、お客様の電話番号などの情報が記憶されているICカードです。下記に示す通り正しく取り付けをご利用頂きますようお願いいたします。

1 nanoSIMカード／microSDカードスロットカバーを開く

電源が切れている事を確認します。

nanoSIMカード／microSDカードスロットカバーのミゾに指先をかけて開いてください。

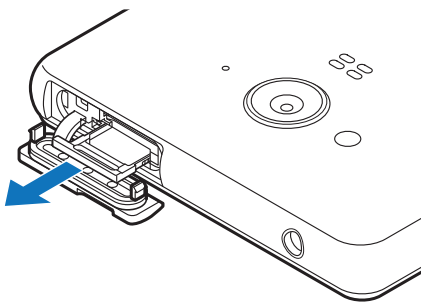
nanoSIMカード／microSD
カードスロットカバー



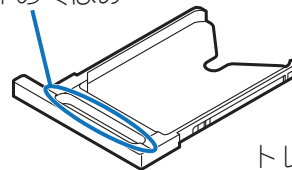
2 nanoSIMカードスロットからトレイを取り出す

トレイのくぼみに指先をかけて、ゆっくりとまっすぐに取り外してください。

指先がかかりにくい場合は、ピンセットなどをトレイのくぼみにひっかけて取り出してください。

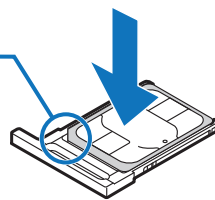
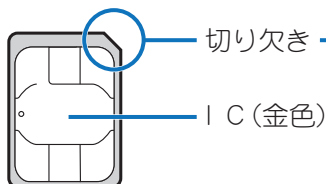


トレイのくぼみ



トレイを取り外す場合は
紛失にご注意ください。

3 nanoSIMカードのIC (金色)面を上に向けて、トレイにセットする

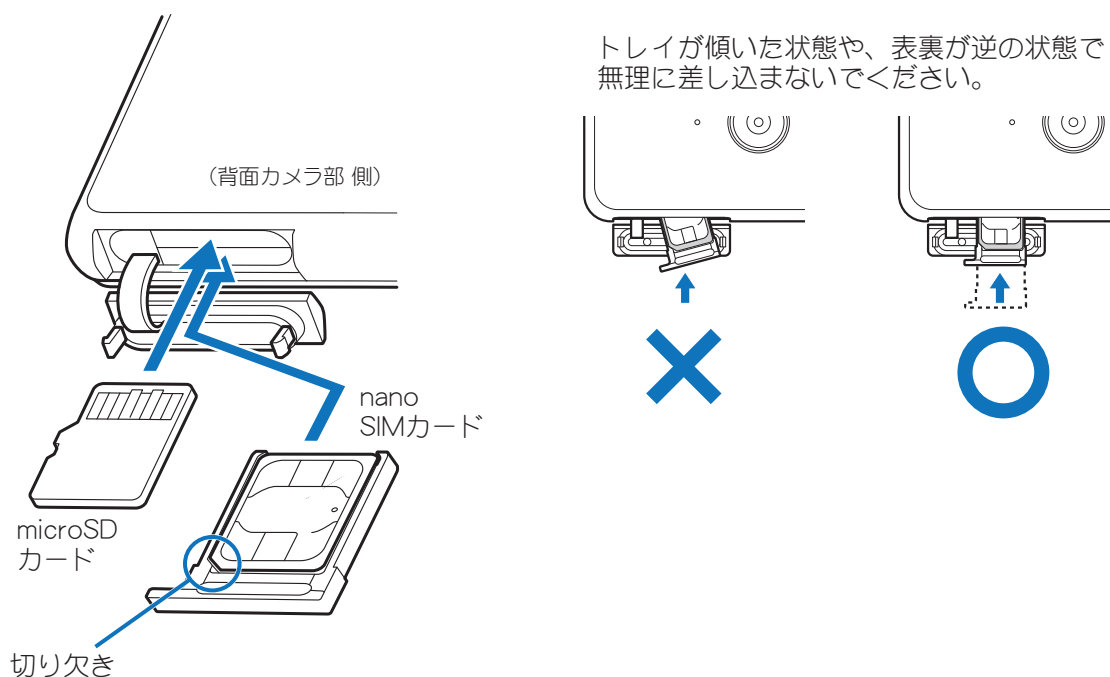


nanoSIMカードを取り扱うときは、
IC (金色)に触れたり傷つけたり
しないようご注意ください。

4 トレイをnanoSIMカードスロットにゆっくりと挿入する

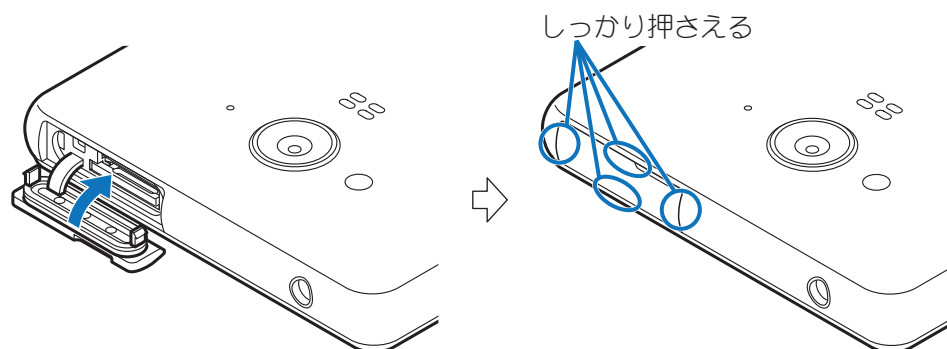
nanoSIMカードスロットは、microSDカードスロットの下側にあります。

トレイを取り付ける場合、誤ってmicroSDカードスロットや他の場所に挿入しないようご注意ください。



5 nanoSIMカード／microSDカードスロットカバーを閉じる

nanoSIMカード／microSDカードスロットカバーにすき間が生じないように、矢印の方向に閉じ○部をしっかりと押してください。



- 本書記載している画面やイラストはイメージです。実際の製品とは異なる場合があります。
- 本書ではmicroSDカード、microSDHDカードを「microSDカード」と記載しています。
- 本書の内容の一部または全部を無断転載する事は禁止されています。
- 本書の内容に関して、将来予告なしに変更する事があります。