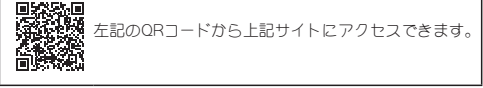
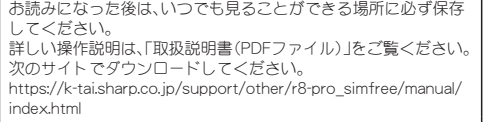


ご利用の前に必ずお読みください

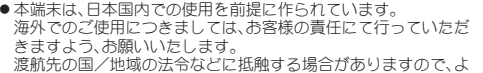
AQUOS R8 pro SH-R80P

クイックスタートガイド



お読みになった後は、いつでも見ることができる場所に必ず保存してください。
詳しい操作説明は、「取扱説明書 (PDFファイル)」をご覧ください。次のサイトでダウンロードしてください。
https://k-tai.sharp.co.jp/support/other/r8-pro_simfree/manual/index.html

左記のQRコードから上記サイトにアクセスできます。



左記のQRコードから上記サイトにアクセスできます。

左記のQRコードから上記サイトにアクセスできます。

●本端末は、5G-LTE-W-CDMA・GSM/GPRS・無線LAN方式に対応しています。
●本端末は無線を使用しているため、トンネル・地下・建物の中などで電波が届かない場所、屋外でも電波の弱い場所、携帯電話サービスエリア外ではご利用になれません。また、高層ビル・マンションなど的高層階で見晴らしの良い場所であってもご利用にならない場合があります。なお、電波が強く電波状態は「■」を表示している状態で、移動せずに使用している場合でも通話が切れる場合がありますので、ご了承ください。
●本端末は電波を利用している関係上、第三者により通話を傍受されるケースもないとはいえません。しかし、5G-LTE-W-CDMA・GSM/GPRS方式では秘話機能をすべての通話について自動的にサポートしますので、第三者が受信機で傍受しなくても、ただの雑音としか聞き取れません。

●本端末は、音声やデジタル信号を変換して無線による通信を行うことになることから、電波状態の悪い場所へ移動するなど、送信されてきたデジタル信号を正確に復元できない場合には、実際の音声と異なる聞こえる場合があります。
●お客様ご自身で本端末に登録されたデータは、定期的なメモを取ったり、microSDカードやiPonなどの外部記憶媒体に保管してくださるようお願いいたします。本端末の故障や修理、機種変更やその他の取り扱いなどによって、万が一、登録されたデータが消失してしまうことがあっても、当社としては一切の責任を負い兼ねますので、あらかじめご了承ください。

●ご利用になるアプリやサイトなどの提供元および動作状況について十分にご確認ください。お客様がインストールを行うアプリやアクセスしたサイトなどによっては、本端末の動作が不安定になったり、お客様の位置情報や個人情報が盗取られる可能性があります。理由として外部に発信され不正に利用されたりする可能性があります。
●本端末は、データの同期や最新のソフトウェア・ジョンをチェックするための通信、サーバーとの接続を維持するための通信など一部自動的に通信を行う仕様となっています。また、アプリのダウンロードや動画の視聴などデータ量の大きい通信を行うと、パケット通信料が高額になりますので、パケット定額サービスのご利用を強くおすすめします。

●本端末は、データの同期や最新のソフトウェア・ジョンをチェックするための通信、サーバーとの接続を維持するための通信など一部自動的に通信を行う仕様となっています。また、アプリのダウンロードや動画の視聴などデータ量の大きい通信を行うと、パケット通信料が高額になりますので、パケット定額サービスのご利用を強くおすすめします。

- 7 -

! 使用中、充電中、保管中に、異常、異音、発煙、発熱、変色、変形などの異常がみられた場合は安全に注意し、次の作業を行ってください。

- 電源プラグをコンセントから抜く。
- 本端末の電源を切る。

上記の作業を行わないと、火災、やけど、けが、感電などの原因となります。

⚠ **注意**

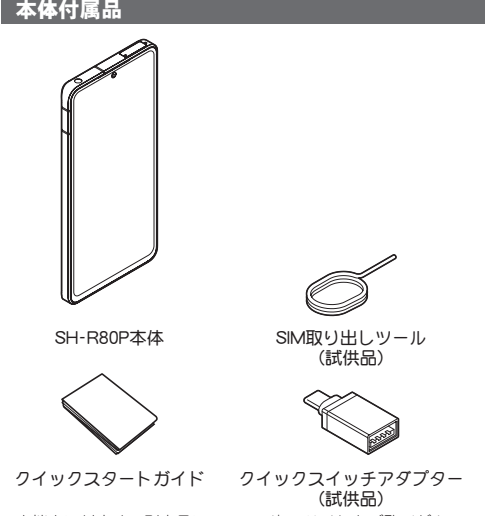
破損したまま使用しないでください。火災、やけど、けがなどの原因となります。

! くらついた台の上や傾いた場所など、不安定場所には置かないでください。バイブレータ設定中は特にご注意ください。落下して、けがなどの原因となります。

! 湿気やほこりが多い場所や高温になる場所での使用、保管はしないでください。火災、やけど、感電などの原因となります。防水/防塵性能については以下をご参照ください。[[P.32](#)]防水/防塵性能]

! 子供が使用する場合は、保護者様が取り扱いの方法を教え、誤った使いかたをさせないでください。誤飲、けが、感電などの原因となります。

! 乳幼児やペットが居る場所に置かないでください。nanoSIMカード・トレイやクイックスイッチアダプター (試供品)、SIM取り出しツール (試供品) などの小さい部品の保管場所には特にご注意ください。誤飲、けが、感電などの原因となります。



●本端末に対応する別売品については次のサイトをご覧ください。
https://k-tai.sharp.co.jp/support/other/r8-pro_simfree/index.html

●本書の内容の一部または全部を無断転載することは禁止されています。
●本書の内容に関して、将来予告なしに変更することがあります。
●OSの仕様変更やサービスの変更・終了等により一部機能がご利用いただけなくなる場合があります。
●試供品は無料修理保証の対象外です。

●本端末に対応する別売品については次のサイトをご覧ください。
https://k-tai.sharp.co.jp/support/other/r8-pro_simfree/index.html

●本書の内容の一部または全部を無断転載することは禁止されています。
●本書の内容に関して、将来予告なしに変更することがあります。
●OSの仕様変更やサービスの変更・終了等により一部機能がご利用いただけなくなる場合があります。
●試供品は無料修理保証の対象外です。

●お客様がご利用のアプリやサービスによっては、Wi-Fi通信中であってもパケット通信料が発生する場合があります。
●microSDカードや端末の空き容量が少ない場合、起動中のアプリが正常に動作しなくなる場合があります。その場合は保存されているデータを削除してください。
●本端末のシステムを最新の状態にアップデートすることができません。詳細は、取扱説明書 (PDFファイル) をご覧ください。
●紛失した備え付け画面ロックのパスワードなどを設定し、本端末のセキュリティを確保してください。
●万が一紛失した場合は、Gmail™、Google Play™などのGoogle™サービスやSNSなどを他の人に利用されないように、iPon™より各種サービスアカウントのパスワード変更や認証の無効化を行ってください。
●Google LLCが提供するアプリを含む第三者提供サービスおよびアプリのご利用にあたっては、Googleおよび各提供元が定める利用規約などをご確認ください。当該サービスおよびアプリに起因するすべての不具合については、当社としては一切の責任を負い兼ねます。
●利用規約などが表示された場合は、画面の指示に従って操作してください。
●アプリおよびサービス内容は、将来予告なく変更される場合があります。
●ディスプレイは、非常に高度な技術を駆使して作られています。一部に点灯しないドットや発光時帯するドットが存在する場合があります。これはディスプレイの特性であり故障ではありませんので、あらかじめご了承ください。
●本端末は有機ELディスプレイを使用しています。長時間同じ画像を表示させるとディスプレイに残像が発生することがあります。残像は残像発生防止のため、長時間同じ画像を表示し続けないようご注意ください。
●ディスプレイの明るさを必要以上に明るい設定にしたり、極端に長く使用したりすると部分的に明るさが落ちたり、色が変化する場合があります。また、見る方向によって色や明るさの变化、色の変化が見える場合があります。これらは、有機ELディスプレイの構造によるもので、故障ではありません。
●市販の周辺機器については、当社では動作保証はいたしませんので、あらかじめご了承ください。
●6GHz帯無線LANの屋外利用は法律で禁止されています。
●5.2GHz/5.3GHz帯無線LAN (W52/W53) の屋外利用は法律で禁止されています (5.2GHz帯高出力データ通信システムの利用をポイント/中継局と通信する場合を除く)。

●お客様がご利用のアプリやサービスによっては、Wi-Fi通信中であってもパケット通信料が発生する場合があります。
●microSDカードや端末の空き容量が少ない場合、起動中のアプリが正常に動作しなくなる場合があります。その場合は保存されているデータを削除してください。
●本端末のシステムを最新の状態にアップデートすることができません。詳細は、取扱説明書 (PDFファイル) をご覧ください。
●紛失した備え付け画面ロックのパスワードなどを設定し、本端末のセキュリティを確保してください。
●万が一紛失した場合は、Gmail™、Google Play™などのGoogle™サービスやSNSなどを他の人に利用されないように、iPon™より各種サービスアカウントのパスワード変更や認証の無効化を行ってください。
●Google LLCが提供するアプリを含む第三者提供サービスおよびアプリのご利用にあたっては、Googleおよび各提供元が定める利用規約などをご確認ください。当該サービスおよびアプリに起因するすべての不具合については、当社としては一切の責任を負い兼ねます。
●利用規約などが表示された場合は、画面の指示に従って操作してください。
●アプリおよびサービス内容は、将来予告なく変更される場合があります。
●ディスプレイは、非常に高度な技術を駆使して作られています。一部に点灯しないドットや発光時帯するドットが存在する場合があります。これはディスプレイの特性であり故障ではありませんので、あらかじめご了承ください。
●本端末は有機ELディスプレイを使用しています。長時間同じ画像を表示させるとディスプレイに残像が発生することがあります。残像は残像発生防止のため、長時間同じ画像を表示し続けないようご注意ください。
●ディスプレイの明るさを必要以上に明るい設定にしたり、極端に長く使用したりすると部分的に明るさが落ちたり、色が変化する場合があります。また、見る方向によって色や明るさの变化、色の変化が見える場合があります。これらは、有機ELディスプレイの構造によるもので、故障ではありません。
●市販の周辺機器については、当社では動作保証はいたしませんので、あらかじめご了承ください。
●6GHz帯無線LANの屋外利用は法律で禁止されています。
●5.2GHz/5.3GHz帯無線LAN (W52/W53) の屋外利用は法律で禁止されています (5.2GHz帯高出力データ通信システムの利用をポイント/中継局と通信する場合を除く)。

●お客様がご利用のアプリやサービスによっては、Wi-Fi通信中であってもパケット通信料が発生する場合があります。
●microSDカードや端末の空き容量が少ない場合、起動中のアプリが正常に動作しなくなる場合があります。その場合は保存されているデータを削除してください。
●本端末のシステムを最新の状態にアップデートすることができません。詳細は、取扱説明書 (PDFファイル) をご覧ください。
●紛失した備え付け画面ロックのパスワードなどを設定し、本端末のセキュリティを確保してください。
●万が一紛失した場合は、Gmail™、Google Play™などのGoogle™サービスやSNSなどを他の人に利用されないように、iPon™より各種サービスアカウントのパスワード変更や認証の無効化を行ってください。
●Google LLCが提供するアプリを含む第三者提供サービスおよびアプリのご利用にあたっては、Googleおよび各提供元が定める利用規約などをご確認ください。当該サービスおよびアプリに起因するすべての不具合については、当社としては一切の責任を負い兼ねます。
●利用規約などが表示された場合は、画面の指示に従って操作してください。
●アプリおよびサービス内容は、将来予告なく変更される場合があります。
●ディスプレイは、非常に高度な技術を駆使して作られています。一部に点灯しないドットや発光時帯するドットが存在する場合があります。これはディスプレイの特性であり故障ではありませんので、あらかじめご了承ください。
●本端末は有機ELディスプレイを使用しています。長時間同じ画像を表示させるとディスプレイに残像が発生することがあります。残像は残像発生防止のため、長時間同じ画像を表示し続けないようご注意ください。
●ディスプレイの明るさを必要以上に明るい設定にしたり、極端に長く使用したりすると部分的に明るさが落ちたり、色が変化する場合があります。また、見る方向によって色や明るさの变化、色の変化が見える場合があります。これらは、有機ELディスプレイの構造によるもので、故障ではありません。
●市販の周辺機器については、当社では動作保証はいたしませんので、あらかじめご了承ください。
●6GHz帯無線LANの屋外利用は法律で禁止されています。
●5.2GHz/5.3GHz帯無線LAN (W52/W53) の屋外利用は法律で禁止されています (5.2GHz帯高出力データ通信システムの利用をポイント/中継局と通信する場合を除く)。

●本端末を継続して使用される場合や充電中は温度が高くなる場合がありますのでご注意ください。また、充電のポットに入れたり、服でつまんだりして、意図せず継続して触れることがないようご注意ください。
アプリ、通話、データ通信や動画視聴など、継続しての使用や充電中は、本端末やACアダプターの温度が高くなる場合があります。温度の高い部分に直接継続して触れるとお客様の体質や体調によっては肌の赤みやかゆみ、かぶれ、低温やけどなどの原因となりますので、衣類のポケットに入れたり就寝時などはご注意ください。

●本端末を継続して使用される場合や充電中は温度が高くなる場合がありますのでご注意ください。また、充電のポットに入れたり、服でつまんだりして、意図せず継続して触れることがないようご注意ください。
アプリ、通話、データ通信や動画視聴など、継続しての使用や充電中は、本端末やACアダプターの温度が高くなる場合があります。温度の高い部分に直接継続して触れるとお客様の体質や体調によっては肌の赤みやかゆみ、かぶれ、低温やけどなどの原因となりますので、衣類のポケットに入れたり就寝時などはご注意ください。

! **本端末の取り扱いについて**

⚠ **危険**

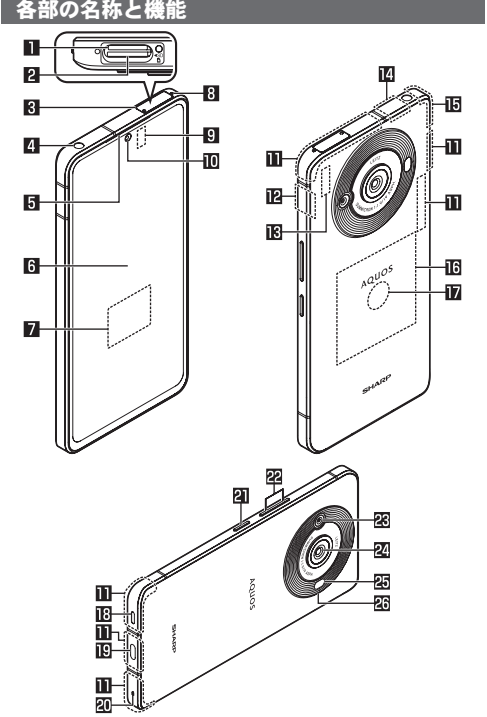
! 火の中に投入したり、熱を加えたりしないでください。火災、やけど、けがなどの原因となります。

! 鋭利なもの (釘など) を刺したり、硬いもの (ハンマーなど) で叩いたり、踏みつけたりするなど過度な力を加えないでください。火災、やけど、けがなどの原因となります。

! 本端末内部の物質が目や口などに入った場合は、すぐにきれいな水で洗った後、直ちに医師の診察を受けてください。本端末内部の物質などの影響により、失明や体調不良などの原因となります。

⚠ **警告**

! モバイルライトの発光部を人の目に近づけて点灯、発光させないでください。特に、乳幼児に対しては十分に距離を離してください。視力障害などの原因となります。また、目がくらんだり驚いたりしてけがなどの事故の原因となります。



●この機種SH-R80Pの携帯電話機は、国が定めた電波の人体吸収に関する技術基準および電波防護の国際ガイドラインに適合しています。
本端末の電波防護への適合性については、取扱説明書 (PDFファイル) をご覧ください。
●輸出管理規制については、取扱説明書 (PDFファイル) をご覧ください。

●この機種SH-R80Pの携帯電話機は、国が定めた電波の人体吸収に関する技術基準および電波防護の国際ガイドラインに適合しています。
本端末の電波防護への適合性については、取扱説明書 (PDFファイル) をご覧ください。
●輸出管理規制については、取扱説明書 (PDFファイル) をご覧ください。

●この機種SH-R80Pの携帯電話機は、国が定めた電波の人体吸収に関する技術基準および電波防護の国際ガイドラインに適合しています。
本端末の電波防護への適合性については、取扱説明書 (PDFファイル) をご覧ください。
●輸出管理規制については、取扱説明書 (PDFファイル) をご覧ください。

●この機種SH-R80Pの携帯電話機は、国が定めた電波の人体吸収に関する技術基準および電波防護の国際ガイドラインに適合しています。
本端末の電波防護への適合性については、取扱説明書 (PDFファイル) をご覧ください。
●輸出管理規制については、取扱説明書 (PDFファイル) をご覧ください。

●この機種SH-R80Pの携帯電話機は、国が定めた電波の人体吸収に関する技術基準および電波防護の国際ガイドラインに適合しています。
本端末の電波防護への適合性については、取扱説明書 (PDFファイル) をご覧ください。
●輸出管理規制については、取扱説明書 (PDFファイル) をご覧ください。

●この機種SH-R80Pの携帯電話機は、国が定めた電波の人体吸収に関する技術基準および電波防護の国際ガイドラインに適合しています。
本端末の電波防護への適合性については、取扱説明書 (PDFファイル) をご覧ください。
●輸出管理規制については、取扱説明書 (PDFファイル) をご覧ください。

●この機種SH-R80Pの携帯電話機は、国が定めた電波の人体吸収に関する技術基準および電波防護の国際ガイドラインに適合しています。
本端末の電波防護への適合性については、取扱説明書 (PDFファイル) をご覧ください。
●輸出管理規制については、取扱説明書 (PDFファイル) をご覧ください。

●この機種SH-R80Pの携帯電話機は、国が定めた電波の人体吸収に関する技術基準および電波防護の国際ガイドラインに適合しています。
本端末の電波防護への適合性については、取扱説明書 (PDFファイル) をご覧ください。
●輸出管理規制については、取扱説明書 (PDFファイル) をご覧ください。

! **危険**

! 自動車の運転者に向けてモバイルライトを点灯、発光しないでください。運転の妨げとなり、事故などの原因となります。

! 点滅を繰り返す画面を長時間見ないでください。いれんや意識喪失などの原因となります。

! **注意**

本端末内のnanoSIMカード・トレイやmicroSDカードのスロットに水などの液体 (飲料水、汗、海水、ペットの尿など) や金属片 (カッターの刃やホチキスの針など)、燃えやすいものなどの異物を投入しないでください。nanoSIMカード・トレイやmicroSDカードの挿入場所や向きを間違えないでください。

! **注意**

カメラのレンズに直射日光などを長時間当てないでください。レンズの集光作用により、火災、やけど、けがなどの原因となります。

! **注意**

近接センサーをのぞきこまないでください。一時的に視力に影響を与え、事故につながる可能性があります。

! **注意**

アラームを鳴らす場合は、耳元で鳴らさないでください。難聴など耳への障害の原因となります。

! **注意**

アラームを鳴らす場合は、耳元で鳴らさないでください。難聴など耳への障害の原因となります。

! **注意**

アラームを鳴らす場合は、耳元で鳴らさないでください。難聴など耳への障害の原因となります。

! **注意**

アラームを鳴らす場合は、耳元で鳴らさないでください。難聴など耳への障害の原因となります。

●nanoSIMカード・トレイスロット (ディスプレイ側)
●microSDカードスロット (背面側)
●nanoSIMカード・トレイ
●イヤホンマイク端子
●受話口/スピーカー
●ディスプレイ/タッチパネル
●指紋センサー*1
●指紋認証による、タッチパネルのロック解除などに利用します。
●マイク
●ハンズフリー通話中は相手の方にこちらの声を伝えます。
●動画撮影時の録音にも使用します。
●近接センサー (閉きセンサー)*1
●通話中に顔の接近を検知して誤動作を防止したり、画面の明るさの自動制御に使用したりします。

●インカメラ
●内蔵アンテナ*2
●Wi-Fiアンテナ*2
●内蔵/UWBアンテナ*2
●内蔵/GPSアンテナ*2
●内蔵/Wi-Fi/Bluetooth®アンテナ*2
●ワイヤレス充電位置
●ワイヤレス充電を行うときは、こちらの位置を合わせてください。
●内蔵FeliCa®/NFCアンテナ、チャージシェア位置
●ワイヤレス充電を行うときは、こちらの位置を合わせてください。
●ワイヤレス充電に対応した機器を充電するときは、こちらの位置に合わせてください。

●スピーカー
●着信音や音楽などがここから聞こえます。
●ハンズフリー通話中は相手の声はこちらから聞こえます。
●USB Type-C®接続端子
●充電などに使用します。
●USB Power Deliveryに対応しています。
●送話口/マイク
●通話中の相手の方にこちらの声を伝えます。
●動画撮影時の録音やエモバー利用時の音声認識にも使用します。
●電源キー
●電源を入れる/切るときや、画面を点灯/消灯するときにご利用します。
●長押しすると、設定したアプリが起動します。
●[|]と同時押しすると電源メニューが表示され、[緊急通報] [電源を切り] [再起動] [故障かな? と思ったら?]などの操作ができます。

●この機種SH-R80Pの携帯電話機は、国が定めた電波の人体吸収に関する技術基準および電波防護の国際ガイドラインに適合しています。
本端末の電波防護への適合性については、取扱説明書 (PDFファイル) をご覧ください。
●輸出管理規制については、取扱説明書 (PDFファイル) をご覧ください。

! 禁止	禁止 (してはいけないこと) を示す記号です。	! 濡れた手で扱ってはならないことを示す記号です。	! 指示に基づく行為の強制 (必ず実行してください) を示す記号です。
! 分解禁止	分解してはいけないことを示す記号です。	! 指示に基づく行為の強制 (必ず実行してください) を示す記号です。	! 電源プラグをコンセントから抜いてはならないことを示す記号です。
! 水濡れ禁止	水がかかるところで使用したり、水に濡らしたりしてはいけないことを示す記号です。	! 電源プラグをコンセントから抜いてはならないことを示す記号です。	

●本端末、ACアダプター、ワイヤレスチャージャー、nanoSIMカード、クイックスイッチアダプター (試供品) の取り扱いについて (共通)

⚠ **危険**

! 高温になる場所や熱のこもりやすい場所 (火のそば、暖房器具のそば、こたつや布団の中、直射日光の当たる場所、炎天下の車内など) で使用、保管、放置しないでください。火災、やけど、けが、感電などの原因となります。

! 電子レンジ、IH調理器などの加熱調理器、圧力釜などの高圧容器に入れたり、近くに置いたりしないでください。火災、やけど、けがなどの原因となります。

! 砂や土、泥をかかげたり、直に置いたりしないでください。また、砂などが付着した手で触れないでください。火災、やけど、けが、感電などの原因となります。防水/防塵性能については以下をご参照ください。[[P.32](#)]防水/防塵性能]

! 水などの液体 (飲料水、汗、海水、ペットの尿など) で濡らさないでください。火災、やけど、けが、感電などの原因となります。防水/防塵性能については以下をご参照ください。[[P.32](#)]防水/防塵性能]

! **注意**

航空機へのご搭乗にあたり、本端末の電源を切るか、機内モードに設定してください。航空機内での使用については制限があるため、各航空会社の指示に従ってください。電波により航空機の電子機器に悪影響を及ぼす原因となります。なお、航空機内での使用において禁止行為をした場合、法令により罰せられることがあります。

! **注意**

病院での使用については、各医療機関の指示に従ってください。使用を禁止されている場所では、本端末の電源を切ってください。電波により電子機器や医用電気機器に悪影響を及ぼす原因となります。

! **注意**

ハンズフリーに設定して通話するときや、大きな音で着信音が鳴っているとき、待ち受け中などは、必ず本端末を耳から離してください。また、イヤホンマイクなどを本端末に装着し、ゲームや動画・音楽再生などをずする場合は、過度なボリュームに調節してください。ハンズフリーに設定して通話すると、本端末から大きな音が出ます。待ち受け中でも、突然の着信音やアラーム音が鳴る場合があります。大きな音を長時間連続して聞くと、難聴など耳への障害の原因となります。また、音量が大きすぎると周囲の音が聞こえにくく、事故の原因となります。

! **注意**

ハンズフリーに設定して通話するときや、大きな音で着信音が鳴っているとき、待ち受け中などは、必ず本端末を耳から離してください。また、イヤホンマイクなどを本端末に装着し、ゲームや動画・音楽再生などをずする場合は、過度なボリュームに調節してください。ハンズフリーに設定して通話すると、本端末から大きな音が出ます。待ち受け中でも、突然の着信音やアラーム音が鳴る場合があります。大きな音を長時間連続して聞くと、難聴など耳への障害の原因となります。また、音量が大きすぎると周囲の音が聞こえにくく、事故の原因となります。

! **注意**

ハンズフリーに設定して通話するときや、大きな音で着信音が鳴っているとき、待ち受け中などは、必ず本端末を耳から離してください。また、イヤホンマイクなどを本端末に装着し、ゲームや動画・音楽再生などをずする場合は、過度なボリュームに調節してください。ハンズフリーに設定して通話すると、本端末から大きな音が出ます。待ち受け中でも、突然の着信音やアラーム音が鳴る場合があります。大きな音を長時間連続して聞くと、難聴など耳への障害の原因となります。また、音量が大きすぎると周囲の音が聞こえにくく、事故の原因となります。

! **注意**

ハンズフリーに設定して通話するときや、大きな音で着信音が鳴っているとき、待ち受け中などは、必ず本端末を耳から離してください。また、イヤホンマイクなどを本端末に装着し、ゲームや動画・音楽再生などをずする場合は、過度なボリュームに調節してください。ハンズフリーに設定して通話すると、本端末から大きな音が出ます。待ち受け中でも、突然の着信音やアラーム音が鳴る場合があります。大きな音を長時間連続して聞くと、難聴など耳への障害の原因となります。また、音量が大きすぎると周囲の音が聞こえにくく、事故の原因となります。

! **注意**

ハンズフリーに設定して通話するときや、大きな音で着信音が鳴っているとき、待ち受け中などは、必ず本端末を耳から離してください。また、イヤホンマイクなどを本端末に装着し、ゲームや動画・音楽再生などをずする場合は、過度なボリュームに調節してください。ハンズフリーに設定して通話すると、本端末から大きな音が出ます。待ち受け中でも、突然の着信音やアラーム音が鳴る場合があります。大きな音を長時間連続して聞くと、難聴など耳への障害の原因となります。また、音量が大きすぎると周囲の音が聞こえにくく、事故の原因となります。

●[+]/[-]: (音) 音UP / DOWNキー
●各種音量の調節やカメラ撮影、マナーモードの設定などに使用します。
●測距用センサー*1
●ポートレートモードで印象的なボケ効果を実現する深度測定センサーです。

●標準カメラ
●モバイルライト/スピーカーセンサー*1
●スペクトルセンサーは、光源の違いによって左右されやすい被写体のホワイトバランスを整え、忠実な色合いでの撮影を可能にします。
●空気抜き蓋部 (カメラ飾り)
●性能を保つための空気抜き部となっています。

*1 センサー部分にはシールなどを貼らないでください。
*2 本体に内蔵されています。手で覆うと通信品質に影響を及ぼす場合があります。

●5G対応のeSIM/nanoSIMカードの2種類をご使用の場合は、モバイルデータ通信に使用する設定としたSIMのみ、5G通信のご利用が可能です。

●本端末の背面カバーは取り外せません。無理に取り外そうすると破損や故障の原因となります。
●本端末の電池は内蔵されており、お客様ご自身では交換できません。

●イヤホンマイクについて
イヤホンマイクの種類によっては使用できない場合があります。

試供品

■ **クイックスイッチアダプター**
以前のスマートフォンからデータを引き継ぐときに使用します。
●クイックスイッチアダプターの使いかたについては[[P.6](#)]「データの引き継ぎについて」

■ **SIM取り出しツール**
nanoSIMカードの取り付け/取り外しを行うときに使用します。
●SIM取り出しツールの使いかたについては[[P.5](#)]カードの取り付け/取り外しについて

●試供品は無料修理保証の対象外です。
●試供品の仕様および外観は、改良のための予告なく変更することがありますので、あらかじめご了承ください。

●この機種SH-R80Pの携帯電話機は、国が定めた電波の人体吸収に関する技術基準および電波防護の国際ガイドラインに適合しています。
本端末の電波防護への適合性については、取扱説明書 (PDFファイル) をご覧ください。
●輸出管理規制については、取扱説明書 (PDFファイル) をご覧ください。

●この機種SH-R80Pの携帯電話機は、国が定めた電波の人体吸収に関する技術基準および電波防護の国際ガイドラインに適合しています。
本端末の電波防護への適合性については、取扱説明書 (PDFファイル) をご覧ください。
●輸出管理規制については、取扱説明書 (PDFファイル) をご覧ください。

●この機種SH-R80Pの携帯電話機は、国が定めた電波の人体吸収に関する技術基準および電波防護の国際ガイドラインに適合しています。
本端末の電波防護への適合性については、取扱説明書 (PDFファイル) をご覧ください。
●輸出管理規制については、取扱説明書 (PDFファイル) をご覧ください。

●この機種SH-R80Pの携帯電話機は、国が定めた電波の人体吸収に関する技術基準および電波防護の国際ガイドラインに適合しています。
本端末の電波防護への適合性については、取扱説明書 (PDFファイル) をご覧ください。
●輸出管理規制については、取扱説明書 (PDFファイル) をご覧ください。

●この機種SH-R80Pの携帯電話機は、国が定めた電波の人体吸収に関する技術基準および電波防護の国際ガイドラインに適合しています。
本端末の電波防護への適合性については、取扱説明書 (PDFファイル) をご覧ください。
●輸出管理規制については、取扱説明書 (PDFファイル) をご覧ください。

●この機種SH-R80Pの携帯電話機は、国が定めた電波の人体吸収に関する技術基準および電波防護の国際ガイドラインに適合しています。
本端末の電波防護への適合性については、取扱説明書 (PDFファイル) をご覧ください。
●輸出管理規制については、取扱説明書 (PDFファイル) をご覧ください。

●この機種SH-R80Pの携帯電話機は、国が定めた電波の人体吸収に関する技術基準および電波防護の国際ガイドラインに適合しています。
本端末の電波防護への適合性については、取扱説明書 (PDFファイル) をご覧ください。
●輸出管理規制については、取扱説明書 (PDFファイル) をご覧ください。

●この機種SH-R80Pの携帯電話機は、国が定めた電波の人体吸収に関する技術基準および電波防護の国際ガイドラインに適合しています。
本端末の電波防護への適合性については、取扱説明書 (PDFファイル) をご覧ください。
●輸出管理規制については、取扱説明書 (PDFファイル) をご覧ください。

●この機種SH-R80Pの携帯電話機は、国が定めた電波の人体吸収に関する技術基準および電波防護の国際ガイドラインに適合しています。
本端末の電波防護への適合性については、取扱説明書 (PDFファイル) をご覧ください。
●輸出管理規制については、取扱説明書 (PDFファイル) をご覧ください。

●この機種SH-R80Pの携帯電話機は、国が定めた電波の人体吸収に関する技術基準および電波防護の国際ガイドラインに適合しています。
本端末の電波防護への適合性については、取扱説明書 (PDFファイル) をご覧ください。
●輸出管理規制については、取扱説明書 (PDFファイル) をご覧ください。

●この機種SH-R80Pの携帯電話機は、国が定めた電波の人体吸収に関する技術基準および電波防護の国際ガイドラインに適合しています。
本端末の電波防護への適合性については、取扱説明書 (PDFファイル) をご覧ください。
●輸出管理規制については、取扱説明書 (PDFファイル) をご覧ください。

●この機種SH-R80Pの携帯電話機は、国が定めた電波の人体吸収に関する技術基準および電波防護の国際ガイドラインに適合しています。
本端末の電波防護への適合性については、取扱説明書 (PDFファイル) をご覧ください。
●輸出管理規制については、取扱説明書 (PDFファイル) をご覧ください。

●この機種SH-R80Pの携帯電話機は、国が定めた電波の人体吸収に関する技術基準および電波防護の国際ガイドラインに適合しています。
本端末の電波防護への適合性については、取扱説明書 (PDFファイル) をご覧ください。
●輸出管理規制については、取扱説明書 (PDFファイル) をご覧ください。

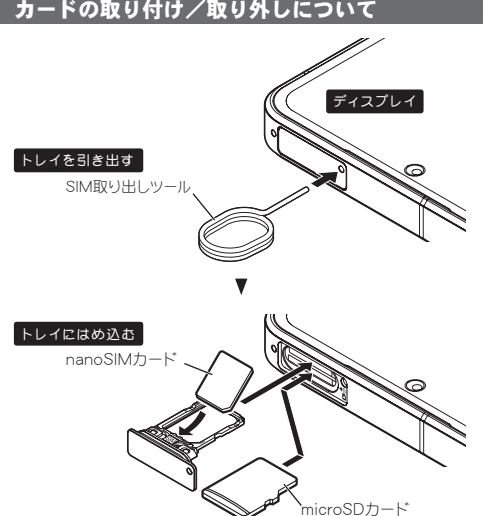
●この機種SH-R80Pの携帯電話機は、国が定めた電波の人体吸収に関する技術基準および電波防護の国際ガイドラインに適合しています。
本端末の電波防護への適合性については、取扱説明書 (PDFファイル) をご覧ください。
●輸出管理規制については、取扱説明書 (PDFファイル) をご覧ください。

●この機種SH-R80Pの携帯電話機は、国が定めた電波の人体吸収に関する技術基準および電波防護の国際ガイドラインに適合しています。
本端末の電波防護への適合性については、取扱説明書 (PDFファイル) をご覧ください。
●輸出管理規制については、取扱説明書 (PDFファイル) をご覧ください。

●この機種SH-R80Pの携帯電話機は、国が定めた電波の人体吸収に関する技術基準および電波防護の国際ガイドラインに適合しています。
本端末の電波防護への適合性については、取扱説明書 (PDFファイル) をご覧ください。
●輸出管理規制については、取扱説明書 (PDFファイル) をご覧ください。

●この機種SH-R80Pの携帯電話機は、国が定めた電波の人体吸収に関する技術基準および電波防護の国際ガイドラインに適合しています。
本端末の電波防護への適合性については、取扱説明書 (PDFファイル) をご覧ください。
●輸出管理規制については、取扱説明書 (PDFファイル) をご覧ください。

●この機種SH-R80Pの携帯電話機は、国が定めた電波の人体吸収に関する技術基準および電波防護の国際ガイドラインに適合しています。
本端末の電波防護への適合性については、取扱説明書 (PDFファイル) をご覧ください。
●輸出管理規制については、取扱説明書 (PDFファイル) をご覧ください。



●nanoSIMカードまたはmicroSDカードの取り付け/取り外しは、挿入位置と挿入方向を確認してから行ってください。
●トレイは本体に取り付けられています。
●トレイは、nanoSIMカードの装着に必要です。紛失しないようご注意ください。

●トレイはSIM取り出しツールを利用して引き出してください。
●nanoSIMカードを取り付ける際は、トレイに装着し本体に取り付けてください。
●トレイを取り付ける場合は元あった位置に挿入し、他の場所へ挿入しないようご注意ください。
●防水/防塵性能を維持するため、トレイをしかりと押し、本体とトレイにすき間がないことを確認してください。

	<div>濡れた手でACアダプターのケーブルや充電端子、電源プラグ、ワイヤレスチャージャーに触れないでください。火災、やけど、感電などの原因となります。</div>
	<div>指定の電源、電圧で使用してください。また、海外で充電する場合は、海外で使用可能なACアダプターで充電してください。誤った電源、電圧を使用すると火災、やけど、感電などの原因となります。指定のACアダプター（別売）:AC100V〜240V（家庭用ACコンセント専用）</div>
	<div>電源プラグに付着したほこりは、拭き取ってください。ほこりが付着した状態で使用すると、火災、やけど、感電などの原因となります。</div>

	<div>ACアダプターをコンセントに差し込むときは、確実に差し込んでください。確実に差し込まないと、火災、やけど、感電などの原因となります。</div>
---------------	---

	<div>電源プラグをコンセントから抜く場合は、ACアダプターのケーブルを引っ張るなど無理力を加えず、ACアダプターを持って抜いてください。ACアダプターのケーブルを引っ張るとケーブルが傷つき、火災、やけど、感電などの原因となります。</div>
---------------	---

	<div>補込み型心臓ペースメーカーおよび補込み型除細動器などの医用電気機器を装着されている場合は、ワイヤレスチャージャーのご使用にあたって医師とよく相談してください。電圧により医用電気機器の作動に悪影響を及ぼす原因となります。</div>
---------------	--

	<div>本端末にACアダプターを抜き差しする場合は、ケーブルを引っ張るなど無理力を加えず、接続する端子に対して正しく抜き差ししてください。正しく抜き差ししないと、火災、やけど、けが、感電などの原因となります。</div>
---------------	---

	<div>濡れた手でACアダプターのケーブルや充電端子、電源プラグ、ワイヤレスチャージャーに触れないでください。火災、やけど、けが、感電などの原因となります。</div>
	<div>濡れた手で充電端子が曲がるなど変形した場合は、直ちに使用をやめてください。また、変形を元に戻しての使用もやめてください。充電端子のショートにより、火災、やけど、けが、感電などの原因となります。</div>
	<div>使用しない場合は、ACアダプターを持って電源プラグをコンセントから抜いてください。電源プラグを差し込まない状態で使用すると、火災、やけど、感電などの原因となります。</div>
	<div>水などの液体（飲料水、汗、海水、ペットの尿など）が付着した場合は、直ちにACアダプターを持って、電源プラグをコンセントから抜いてください。付着物などによるショートにより、火災、やけど、感電などの原因となります。</div>
	<div>お手入れの際は、ACアダプターを持って電源プラグをコンセントから抜いて行ってください。抜かずに行くと、火災、やけど、感電などの原因となります。</div>

	<div>濡れた手でACアダプターのケーブルや充電端子、電源プラグ、ワイヤレスチャージャーに触れないでください。火災、やけど、感電などの原因となります。</div>
	<div>指定の電源、電圧で使用してください。また、海外で充電する場合は、海外で使用可能なACアダプターで充電してください。誤った電源、電圧を使用すると火災、やけど、感電などの原因となります。指定のACアダプター（別売）:AC100V〜240V（家庭用ACコンセント専用）</div>
	<div>電源プラグに付着したほこりは、拭き取ってください。ほこりが付着した状態で使用すると、火災、やけど、感電などの原因となります。</div>

	<div>濡れた手でACアダプターのケーブルや充電端子、電源プラグ、ワイヤレスチャージャーに触れないでください。火災、やけど、けが、感電などの原因となります。</div>
	<div>濡れた手で充電端子が曲がるなど変形した場合は、直ちに使用をやめてください。また、変形を元に戻しての使用もやめてください。充電端子のショートにより、火災、やけど、けが、感電などの原因となります。</div>
	<div>使用しない場合は、ACアダプターを持って電源プラグをコンセントから抜いてください。電源プラグを差し込まない状態で使用すると、火災、やけど、感電などの原因となります。</div>
	<div>水などの液体（飲料水、汗、海水、ペットの尿など）が付着した場合は、直ちにACアダプターを持って、電源プラグをコンセントから抜いてください。付着物などによるショートにより、火災、やけど、感電などの原因となります。</div>
	<div>お手入れの際は、ACアダプターを持って電源プラグをコンセントから抜いて行ってください。抜かずに行くと、火災、やけど、感電などの原因となります。</div>

	<div>注意</div>
	<div>コンセントにつないだ状態でACアダプターに接続して触れないでください。やけどなどの原因となります。</div>

	<div>注意</div>
	<div>nanoSIMカードの取り扱いについて</div>

	<div>nanoSIMカードを取り扱う際は指などの身体の一部を傷つけないよう、切断面にご注意ください。切断面が鋭利になっている場合があり、けがなどの原因となります。</div>
---------------	---

	<div>注意</div>
	<div>カメラのレンズを直射日光の当たった場所に放置しないでください。素子の退色・焼付きを起こす場合があります。</div>
	<div>通常、nanoSIMカードトレイ（防水の状態）でご使用ください。水などの液体（飲料水、汗、海水、ペットの尿など）や粉塵などの異物が指紋センサーの原因となります。</div>
	<div>指紋センサーに強い衝撃を与えたり、表面に傷をつけたりしないでください。指紋センサーの故障の原因となるだけでなく、認証操作ができなくなる場合があります。</div>
	<div>microSDカードの使用中は、microSDカードを取り外したり、本端末の電源を切ったりしないでください。データの消失、故障の原因となります。</div>
	<div>磁気カードや磁気を帯びたものを本端末に近づけないでください。キャッシュカード、クレジットカード、交通系ICカードなどのデータが消えてしまうことがあります。また、強い磁気を近づけると本端末の誤動作の原因となります。</div>
	<div>本端末をフィルムやシールで装飾しない。センサーを使用する各種機能が動作しない。ワイヤレスチャージャーで充電できないなど、正常に動作しない場合があります。センサーの位置は、以下をご参照ください。【（※）P.27各部の名称と機能】</div>
	<div>内蔵電池は消耗品です。内蔵電池の使用条件により、寿命が近づくとつれて内蔵電池が膨れる場合があります。十分に充電しても使用時間が極端に短くなったときや、内蔵電池が膨らんでいるときは内蔵電池の交換時期です。内蔵電池については以下をご参照ください。【（※）P.36「内蔵電池の交換について」】</div>
	<div>●充電は、適正な周囲温度（5℃〜35℃）の場所で行ってください。</div>
	<div>●内蔵電池の使用時間は、使用環境や内蔵電池の劣化度により異なります。</div>
	<div>●本端末を保管される場合は、内蔵電池の性能や寿命を低下させる原因となるため、下記のような状態で保管しないでください。 <ul style="list-style-type: none">フル充電状態（充電完了後すべの状態で）の保管 電池残量なしの状態（本端末の電源が入らぬ消費している状態）での保管 なお、保管に必要とした電池残量の目安は40パーセント程度です。</div>

	<div>●本端末の内蔵電池の種類は次のとおりです。</div>						
<table><tbody><tr><td></td><td><div>表示</div></td><td><div>電池の種類</div></td></tr><tr><td></td><td>LiIon00</td><td>リチウムイオン電池</td></tr></tbody></table>		<div>表示</div>	<div>電池の種類</div>		LiIon00	リチウムイオン電池	
	<div>表示</div>	<div>電池の種類</div>					
	LiIon00	リチウムイオン電池					
	<div>●本端末の表面にアルミ材を使用しております。アルミは柔らかい素材のため、打痕・傷が残りやすくなっておりますので、ご注意ください。</div>						

	<div>ACアダプター、ワイヤレスチャージャーについてのお断い</div>
	<div>●充電には指定のACアダプター（別売）をご使用ください。別売品については次のサイトをご覧ください。https://k-tai.sharp.co.jp/support/other/r8-pro_simfree/index.html</div>
	<div>●充電は、適正な周囲温度（5℃〜35℃）の場所で行ってください。</div>
	<div>●次のような場所では、充電しないでください。 <ul style="list-style-type: none">湿気、ほこり、振動の多い場所 家庭用電子機器（テレビ、ラジオなど）の近く </div>
	<div>●充電中にACアダプターが温かくなる場合がありますが、異常ではありません。そのままご使用ください。</div>
	<div>●抜け防止機能のあるコンセントをご使用の場合、そのコンセントの取扱説明書に従ってください。</div>
	<div>●強い衝撃を与えないでください。また、充電端子を変形させないでください。故障の原因となります。</div>
	<div>●水などの液体を被せた状態でワイヤレスチャージャーを使用しないでください。</div>

	<div>●本端末にACアダプターやUSB接続ケーブルを接続している状態でワイヤレスチャージャーに置かないでください。</div>
	<div>●磁気カードや磁気を帯びたものをワイヤレスチャージャーに近づけないでください。</div>

	<div>キャッシュカード、クレジットカード、交通系ICカードなどのデータが消えてしまうことがあります。また、強い磁気を近づけると本端末の誤動作の原因となります。</div>
	<div>nanoSIMカードについてのお断い</div>
	<div>●nanoSIMカードの取り付け/取り外しには、必要以上に力を入れないでください。</div>
	<div>●他のICカードリーダー/ライターなどにnanoSIMカードを挿入して使用した結果として故障した場合は、お客様の責任となりますので、ご注意ください。</div>

	<div>充電のとき</div>
	<div>指定のACアダプター（別売）は防水/防塵性能を有していません。充電時、および充電後には、必ず次の点を確認してください。 <ul style="list-style-type: none">端子に水滴や異物が付着していないか確認してください。異物が付着している場合は、すぐに洗い流してください。また、濡れている場合や水に濡れたあとには、よく水気を拭いて乾いた清潔な布などで拭き取り、自然乾燥させてください。 </div>
	<div>警告</div>
	<div>端末に水滴や異物が付着している状態では、USB Type-Cプラグを絶対に接続しないでください。</div>
	<div>●端末は防水 / 防塵性能を有しておりますが、濡れたり汚れたりしている状態ではUSB Type-Cプラグを挿入すると、端末やUSB Type-Cプラグに付着した水分や異物などにより、充電やショートによる異常発熱、故障、火災、やけどの原因となります。</div>
	<div>●濡れた手でACアダプターに触れないでください。感電の原因となります。</div>
	<div>●ACアダプターは、水のかからない状態で使用してください。風呂場、シャワー室、台所、洗面所などの水回りで使用しないでください。火災や感電の原因となります。</div>

	<div>クイックスイッチアダプター（試供品）の取り扱いについて</div>
	<div>警告</div>
	<div>●本端末につないだ状態で端子をショートさせないでください。また、端子に手や指など、身体の一部を触れさせないでください。火災、やけど、感電などの原因となります。</div>
	<div>●本端末にクイックスイッチアダプターを抜き差しするときは、金属類を接触させないでください。火災、やけど、感電などの原因となります。</div>
	<div>●本端末にクイックスイッチアダプターを接続した状態で、接続部に無理力を加えないでください。火災、やけど、けが、感電などの原因となります。</div>
	<div>●濡れた手でクイックスイッチアダプターに触れないでください。火災、やけど、感電などの原因となります。</div>

	<div>●端子についたほこりは、拭き取ってください。ほこりが付着した状態で使用すると、火災、やけど、感電などの原因となります。</div>
	<div>●クイックスイッチアダプターを本端末に差し込むときは、確実に差し込んでください。確実に差し込まないと、火災、やけど、感電などの原因となります。</div>
	<div>●端子が曲がるなど変形した場合は、直ちに使用をやめてください。また、変形を元に戻しての使用もやめてください。端子のショートにより、火災、やけど、けが、感電などの原因となります。</div>

	<div>注意</div>
	<div>本端末につないだ状態でクイックスイッチアダプターに接続して触れないでください。やけどなどの原因となります。</div>

	<div>警告</div>
	<div>●クイックスイッチアダプターは他の携帯端末には使用しないでください。携帯端末の故障、破損の原因となります。</div>
	<div>●SIM取り出しツールは本書に記載の使用目的以外では使用しないでください。故障、破損の原因となります。</div>
	<div>●電波障害自主規制について</div>

	<div>●IC部分は時々清掃し、きれいな状態で使用してください。IC部分が汚れた状態で使用すると、正常にご利用いただけない場合があります。</div>
	<div>●お手入れは、乾いた柔らかい布（めがね拭きなど）で拭いてください。</div>
	<div>●お客様ご自身で、nanoSIMカードに登録されたデータは、microSDカード、パソコン、クラウドなどにバックアップ、別メモを取るなどして保管してください。万が一登録されたデータが消失してしまうことがあっても、当社としては責任を負いかねますのであらかじめご了承ください。</div>
	<div>●ICを傷つけない、不用意に触れたり、ショートさせたりしないでください。データの消失、故障の原因となります。</div>
	<div>●nanoSIMカードを曲げたり、重いものをのせたりしないでください。故障の原因となります。</div>
	<div>●nanoSIMカードにラベルやシールなどを貼った状態で、本端末に取り付けしないでください。故障の原因となります。</div>

	<div>クイックスイッチアダプター（試供品）についてのお断い</div>
	<div>●水などの液体（飲料水、汗、海水、ペットの尿など）や粉塵などの異物を付着させないでください。クイックスイッチアダプターは防水 / 防塵性能を有しておりません。風呂場などの湿気の高い場所や雨などがかかる場所での使用はあやめください。また、身に付けている場合、汗による湿気により内部が腐食し故障の原因となります。</div>
	<div>●端子などは時々清掃し、きれいな状態で使用してください。端子などが汚れた状態で使用すると、正常にご利用いただけない場合があります。</div>

	<div>クイックスイッチアダプター（試供品）の取り扱いについて</div>
	<div>●本端末につないだ状態でクイックスイッチアダプターに接続して触れないでください。やけどなどの原因となります。</div>

	<div>警告</div>
	<div>●本端末につないだ状態でクイックスイッチアダプターに接続して触れないでください。やけどなどの原因となります。</div>

	<div>警告</div>
	<div>●SIM取り出しツールの先端部は尖っています。本人や他の人に向けて使用しないでください。けがや失明などの原因となります。</div>

	<div>警告</div>
	<div>●SIM取り出しツールの先端部は尖っています。本人や他の人に向けて使用しないでください。けがや失明などの原因となります。</div>

	<div>警告</div>
	<div>●SIM取り出しツールの先端部は尖っています。本人や他の人に向けて使用しないでください。けがや失明などの原因となります。</div>

	<div>警告</div>
	<div>●SIM取り出しツールの先端部は尖っています。本人や他の人に向けて使用しないでください。けがや失明などの原因となります。</div>

	<div>警告</div>
	<div>●SIM取り出しツールの先端部は尖っています。本人や他の人に向けて使用しないでください。けがや失明などの原因となります。</div>

	<div>警告</div>
	<div>●SIM取り出しツールの先端部は尖っています。本人や他の人に向けて使用しないでください。けがや失明などの原因となります。</div>

	<div>警告</div>
	<div>●SIM取り出しツールの先端部は尖っています。本人や他の人に向けて使用しないでください。けがや失明などの原因となります。</div>

	<div>警告</div>
	<div>●SIM取り出しツールの先端部は尖っています。本人や他の人に向けて使用しないでください。けがや失明などの原因となります。</div>

	<div>警告</div>
	<div>●SIM取り出しツールの先端部は尖っています。本人や他の人に向けて使用しないでください。けがや失明などの原因となります。</div>

	<div>警告</div>
	<div>●SIM取り出しツールの先端部は尖っています。本人や他の人に向けて使用しないでください。けがや失明などの原因となります。</div>

	<div>警告</div>
	<div>●SIM取り出しツールの先端部は尖っています。本人や他の人に向けて使用しないでください。けがや失明などの原因となります。</div>

	<div>警告</div>
	<div>●SIM取り出しツールの先端部は尖っています。本人や他の人に向けて使用しないでください。けがや失明などの原因となります。</div>

	<div>警告</div>
	<div>●SIM取り出しツールの先端部は尖っています。本人や他の人に向けて使用しないでください。けがや失明などの原因となります。</div>

	<div>警告</div>
	<div>●SIM取り出しツールの先端部は尖っています。本人や他の人に向けて使用しないでください。けがや失明などの原因となります。</div>

	<div>警告</div>
	<div>●SIM取り出しツールの先端部は尖っています。本人や他の人に向けて使用しないでください。けがや失明などの原因となります。</div>

	<div>警告</div>
	<div>●SIM取り出しツールの先端部は尖っています。本人や他の人に向けて使用しないでください。けがや失明などの原因となります。</div>

	<div>警告</div>
	<div>●SIM取り出しツールの先端部は尖っています。本人や他の人に向けて使用しないでください。けがや失明などの原因となります。</div>

	<div>警告</div>
	<div>●SIM取り出しツールの先端部は尖っています。本人や他の人に向けて使用しないでください。けがや失明などの原因となります。</div>

	<div>警告</div>
	<div>●SIM取り出しツールの先端部は尖っています。本人や他の人に向けて使用しないでください。けがや失明などの原因となります。</div>

	<div>警告</div>
	<div>●SIM取り出しツールの先端部は尖っています。本人や他の人に向けて使用しないでください。けがや失明などの原因となります。</div>

	<div>警告</div>
	<div>●SIM取り出しツールの先端部は尖っています。本人や他の人に向けて使用しないでください。けがや失明などの原因となります。</div>

	<div>●SIM取り出しツールの先端部は尖っています。本人や他の人に向けて使用しないでください。けがや失明などの原因となります。</div>
---------------	---

	<div>警告</div>
	<div>●SIM取り出しツールの先端部は尖っています。本人や他の人に向けて使用しないでください。けがや失明などの原因となります。</div>

	<div>警告</div>
	<div>●SIM取り出しツールの先端部は尖っています。本人や他の人に向けて使用しないでください。けがや失明などの原因となります。</div>

	<div>警告</div>
	<div>●SIM取り出しツールの先端部は尖っています。本人や他の人に向けて使用しないでください。けがや失明などの原因となります。</div>

	<div>警告</div>
	<div>●SIM取り出しツールの先端部は尖っています。本人や他の人に向けて使用しないでください。けがや失明などの原因となります。</div>

	<div>警告</div>
	<div>●SIM取り出しツールの先端部は尖っています。本人や他の人に向けて使用しないでください。けがや失明などの原因となります。</div>

	<div>警告</div>
	<div>●SIM取り出しツールの先端部は尖っています。本人や他の人に向けて使用しないでください。けがや失明などの原因となります。</div>

	<div>警告</div>
	<div>●SIM取り出しツールの先端部は尖っています。本人や他の人に向けて使用しないでください。けがや失明などの原因となります。</div>

	<div>警告</div>
	<div>●SIM取り出しツールの先端部は尖っています。本人や他の人に向けて使用しないでください。けがや失明などの原因となります。</div>

	<div>警告</div>
	<div>●SIM取り出しツールの先端部は尖っています。本人や他の人に向けて使用しないでください。けがや失明などの原因となります。</div>

	<div>警告</div>
	<div>●SIM取り出しツールの先端部は尖っています。本人や他の人に向けて使用しないでください。けがや失明などの原因となります。</div>

	<div>警告</div>
	<div>●SIM取り出しツールの先端部は尖っています。本人や他の人に向けて使用しないでください。けがや失明などの原因となります。</div>

	<div>警告</div>
	<div>●SIM取り出しツールの先端部は尖っています。本人や他の人に向けて使用しないでください。けがや失明などの原因となります。</div>

	<div>警告</div>
	<div>●SIM取り出しツールの先端部は尖っています。本人や他の人に向けて使用しないでください。けがや失明などの原因となります。</div>

	<div>警告</div>
	<div>●SIM取り出しツールの先端部は尖っています。本人や他の人に向けて使用しないでください。けがや失明などの原因となります。</div>

	<div>警告</div>
	<div>●SIM取り出しツールの先端部は尖っています。本人や他の人に向けて使用しないでください。けがや失明などの原因となります。</div>

	<div>警告</div>
	<div>●SIM取り出しツールの先端部は尖っています。本人や他の人に向けて使用しないでください。けがや失明などの原因となります。</div>

	<div>警告</div>
	<div>●SIM取り出しツールの先端部は尖っています。本人や他の人に向けて使用しないでください。けがや失明などの原因となります。</div>

	<div>警告</div>
	<div>●SIM取り出しツールの先端部は尖っています。本人や他の人に向けて使用しないでください。けがや失明などの原因となります。</div>

	<div>警告</div>
	<div>●SIM取り出しツールの先端部は尖っています。本人や他の人に向けて使用しないでください。けがや失明などの原因となります。</div>

	<div>警告</div>
	<div>●SIM取り出しツールの先端部は尖っています。本人や他の人に向けて使用しないでください。けがや失明などの原因となります。</div>

	<div>警告</div>
	<div>●SIM取り出しツールの先端部は尖っています。本人や他の人に向けて使用しないでください。けがや失明などの原因となります。</div>

	<div>警告</div>
	<div>●SIM取り出しツールの先端部は尖っています。本人や他の人に向けて使用しないでください。けがや失明などの原因となります。</div>

	<div>警告</div>
	<div>●SIM取り出しツールの先端部は尖っています。本人や他の人に向けて使用しないでください。けがや失明などの原因となります。</div>

	<div>警告</div>
	<div>●SIM取り出しツールの先端部は尖っています。本人や他の人に向けて使用しないでください。けがや失明などの原因となります。</div>

	<div>警告</div>
	<div>●SIM取り出しツールの先端部は尖っています。本人や他の人に向けて使用しないでください。けがや失明などの原因となります。</div>

	<div>警告</div>
	<div>●SIM取り出しツールの先端部は尖っています。本人や他の人に向けて使用しないでください。けがや失明などの原因となります。</div>

	<div>警告</div>
	<div>●SIM取り出しツールの先端部は尖っています。本人や他の人に向けて使用しないでください。けがや失明などの原因となります。</div>

	<div>警告</div>
	<div>●SIM取り出しツールの先端部は尖っています。本人や他の人に向けて使用しないでください。けがや失明などの原因となります。</div>

	<div>警告</div>
	<div>●SIM取り出しツールの先端部は尖っています。本人や他の人に向けて使用しないでください。けがや失明などの原因となります。</div>

	<div>●SIM取り出しツールの先端部は尖っています。本人や他の人に向けて使用しないでください。けがや失明などの原因となります。</div>
---------------	---

	<div>警告</div>
	<div>●SIM取り出しツールの先端部は尖っています。本人や他の人に向けて使用しないでください。けがや失明などの原因となります。</div>

	<div>警告</div>
	<div>●SIM取り出しツールの先端部は尖っています。本人や他の人に向けて使用しないでください。けがや失明などの原因となります。</div>

	<div>警告</div>
	<div>●SIM取り出しツールの先端部は尖っています。本人や他の人に向けて使用しないでください。けがや失明などの原因となります。</div>

	<div>警告</div>
	<div>●SIM取り出しツールの先端部は尖っています。本人や他の人に向けて使用しないでください。けがや失明などの原因となります。</div>

	<div>警告</div>
	<div>●SIM取り出しツールの先端部は尖っています。本人や他の人に向けて使用しないでください。けがや失明などの原因となります。</div>

	<div>警告</div>
	<div>●SIM取り出しツールの先端部は尖っています。本人や他の人に向けて使用しないでください。けがや失明などの原因となります。</div>